

Mélangeuse verticale

Processus

La mélangeuse verticale est utilisée comme prémélangeuse dans la ligne de broyage afin d'obtenir un meilleur mélange de matières premières dosées dans le broyeur à marteaux.

Haute efficacité

- ▶ Meilleur processus de broyage du fait que toutes les matières dosées séparément sont mélangées avant d'entrer dans le broyeur à marteaux.
- ▶ Réduction des vibrations
- ▶ Taille de particule plus uniforme dans tout le lot broyé

Efficacité énergétique

- ▶ Réduction d'énergie du broyeur à marteaux

Flexibilité

- ▶ Facile à installer comme trémie au-dessus du broyeur à marteaux
- ▶ Possibilité de sortie sur vis et trappe
- ▶ Provision pour indicateur de vide

Conception

- ▶ Pas d'exigences d'homogénéité
- ▶ Construction simple
- ▶ Supports pour assemblage (suspendu) au sol.
- ▶ Trappe d'inspection dans couvercle

Faibles coûts d'entretien

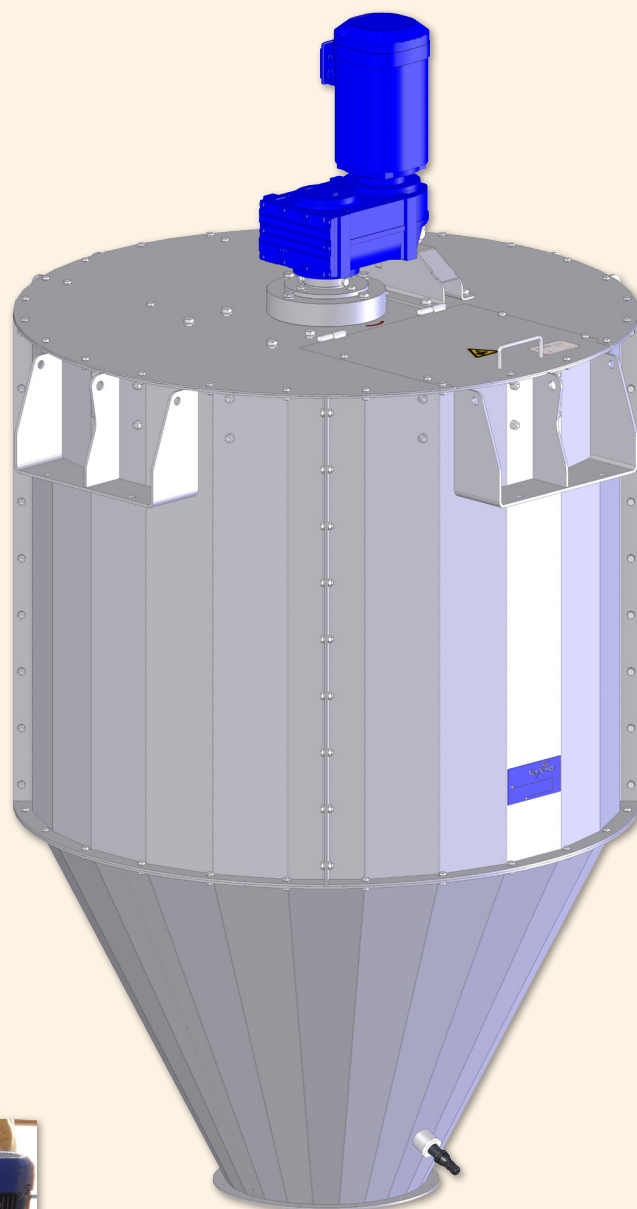
- ▶ Peu d'entretien
- ▶ Pale épaisse pour une meilleure résistance à l'usure

Protection hygiénique

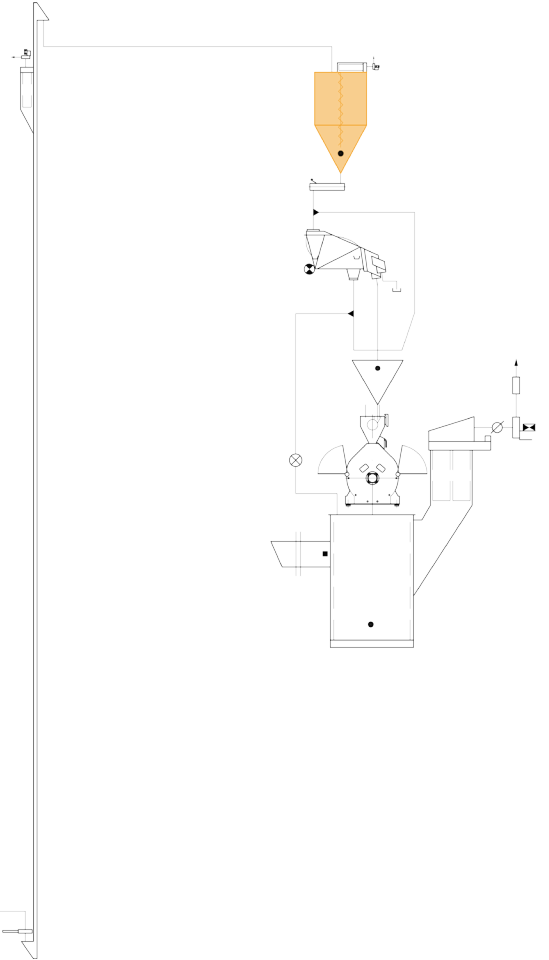
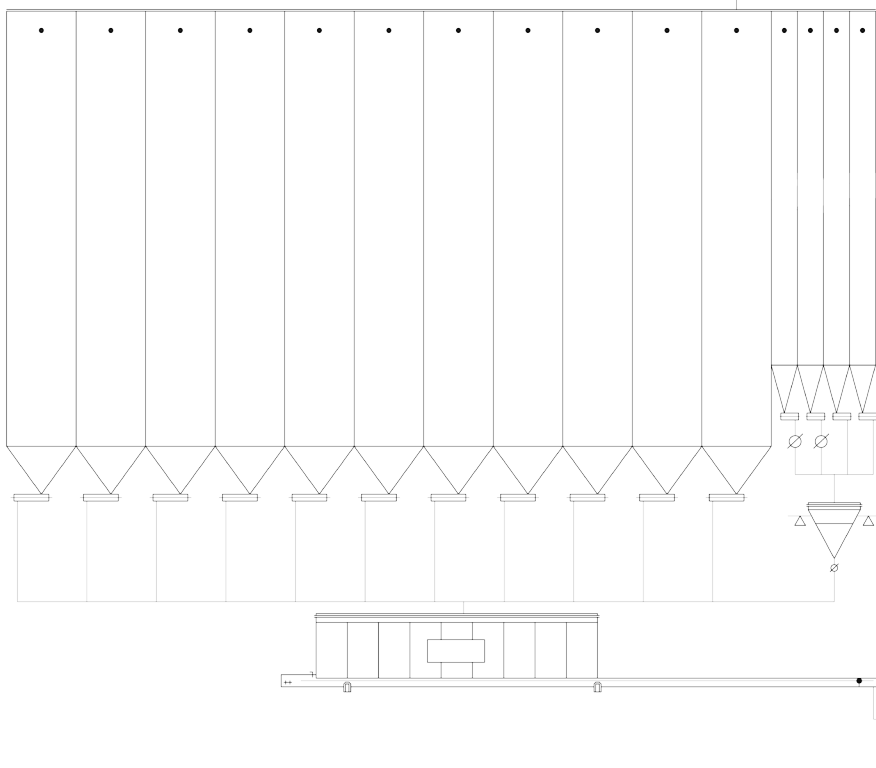
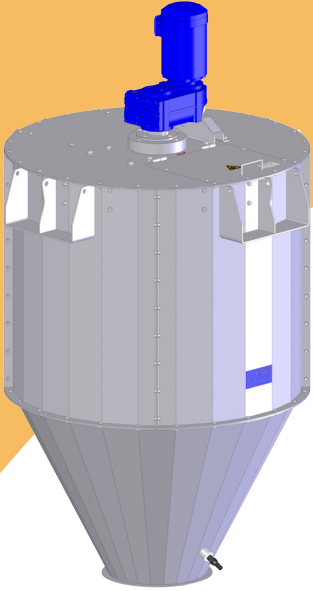
- ▶ Contamination minimale

Fonctionnement aisé et sûr

- ▶ La mélangeuse verticale est une machine fonctionnelle complète qui comprend tous les dispositifs de sécurité, les instruments de contrôle optimaux et autres dispositifs nécessaires.



Fiche technique



Type	Dextérieur (mm)	Dsortie (mm)	Hauteur totale (mm)	Contenu total (m ³)	P _{moteur} (Kw)
2000	1500	500	2300	3.1	5.5
4000	1500	500	3600	5.4	7.5
6000	1800	850	3600	8.0	9.2
8000	1800	850	4500	10.3	11
10000	2000	850	4500	12.7	11
12000	2000	850	5200	15	15